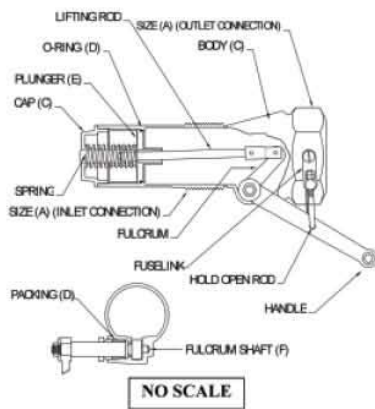


Morrison Bros. Co.

# Fig. 272 Internal Emergency Valves

## Specification Sheet

The Morrison Fig. 272 Internal Emergency Valve is for installation at the outlet of an A.S.T. where product flow must be stopped at the connection to the tank in the event of a fire. Fig. 272 Flanged Internal Emergency Valves conform to ANSI B16.42 specifications for Class 150 raised face ductile iron flanges. The Fig. 272 is offered with an optional shear section and/or locking mechanism.



### SPECIFICATION OPTIONS:

- A - Size: In inches - (Inlet) x (Outlet)
- B - Mounting Connection: Flanged (F) or Female (Blank)
- C - Body / Cap Material: Ductile Iron (DI) or Brass (B)
- D - O-ring/ Packing: General packing w/ flouorcarbon elastomer O-ring (GEN) PTFE packing w/ TFE encapsulated o-ring (TFE) Fig. 272DI-0400 AV-(Packing only)
- E - Plunger Material: Ductile Iron (DI) or Brass (B)
- F - Shaft Material: Plated Steel (S) or Brass (B)
- G - Lifting Rod: Steel (S) or Brass (B)  
 Handle: Iron  
 Fulcrum Lever: Iron  
 Spring: Stainless steel  
 Fuselink: 212oF  
 Hold Open Rod: Steel
- H - Shear Section: Yes (Y) / No (N)
- I - Locking Mechanism Yes (Y) / No (N)
- J - Length of valve (inches)
- K - Shipping Weight (lbs.)

I.D. NUMBER	A	B	C	D	E	F	G	H	I	J	K
272DI-0300 AV	4 X 3	F	DI	TFE	DI	ST	ST	N	N	16.81	36
272DI-0400 AV	6 X 4	F	DI	TFE	DI	ST	ST	N	N	13.5	52
272HDI0100 AV	2 X 2		DI	TFE	DI	ST	ST	N	N	8.75	7
272DLS0100 AV	2 X 2		DI	TFE	DI	ST	ST	Y	Y	8.75	7.5
272HDS0100 AV	2 X 2		DI	TFE	DI	ST	ST	Y	N	8.75	7
272HO-0100 AV	2 X 2	B	GEN	B	B	B	N	N	N	8.75	6.5
272HOL0100 AV	2 X 2	B	GEN	B	B	B	N	Y	N	8.75	7
272HLS0100 AV	2 X 2	B	GEN	B	B	B	Y	Y	N	8.75	7
272HO0S0100 AV	2 X 2	B	GEN	B	B	B	Y	N	N	8.75	6.5
272HO-0800 AV	2 X 2	B	TFE	B	B	B	N	N	N	8.75	6.5
272HOL0800 AV	2 X 2	B	TFE	B	B	B	N	Y	N	8.75	7
272HLS0800 AV	2 X 2	B	TFE	B	B	B	Y	Y	N	8.75	7
272HOS0800 AV	2 X 2	B	TFE	B	B	B	Y	N	N	8.75	6.5
272HO-0200 AV	2.5 X 2	B	GEN	B	B	B	N	N	N	9.31	8
272HOL0200 AV	2.5 X 2	B	GEN	B	B	B	N	Y	N	9.31	8.5
272HLS0200 AV	2.5 X 2	B	GEN	B	B	B	Y	Y	N	9.31	8.5
272HOS0200 AV	2.5 X 2	B	GEN	B	B	B	Y	N	N	9.31	8
272HO-0900 AV	2.5 X 2	B	TFE	B	B	B	N	N	N	9.31	8
272HOL0900 AV	2.5 X 2	B	TFE	B	B	B	N	Y	N	9.31	8.5
272HLS0900 AV	2.5 X 2	B	TFE	B	B	B	Y	Y	N	9.31	8.5
272HOS0900 AV	2.5 X 2	B	TFE	B	B	B	Y	N	N	9.31	8
272HLS0300 AV	2.5 X 2.5	B	GEN	B	B	B	Y	Y	N	8.9	8.75
272HO-0300 AV	2.5 X 2.5	B	GEN	B	B	B	N	N	N	8.9	8.75
272HOL0300 AV	2.5 X 2.5	B	GEN	B	B	B	N	Y	N	8.9	8.75
272HOS0300 AV	2.5 X 2.5	B	GEN	B	B	B	Y	N	N	8.9	8.75
272HO-1000 AV	2.5 X 2.5	B	TFE	B	B	B	N	N	N	8.9	8.75
272HOL1000 AV	2.5 X 2.5	B	TFE	B	B	B	N	Y	N	8.9	8.75
272HLS1000 AV	2.5 X 2.5	B	TFE	B	B	B	Y	Y	N	8.9	8.75
272HOS1000 AV	2.5 X 2.5	B	TFE	B	B	B	Y	N	N	8.9	8.75
272HO-0400 AV	3 X 2.5	B	GEN	B	B	B	N	N	N	10.69	11.25
272HOL0400 AV	3 X 2.5	B	GEN	B	B	B	N	Y	N	10.69	12
272HLS0400 AV	3 X 2.5	B	GEN	B	B	B	Y	Y	N	10.69	12
272HOS0400 AV	3 X 2.5	B	GEN	B	B	B	Y	N	N	10.69	11.25
272HO-1100 AV	3 X 2.5	B	TFE	B	B	B	N	N	N	10.69	11.25
272HOL1100 AV	3 X 2.5	B	TFE	B	B	B	N	Y	N	10.69	12
272HLS1100 AV	3 X 2.5	B	TFE	B	B	B	Y	Y	N	10.69	12
272HOS1100 AV	3 X 2.5	B	TFE	B	B	B	Y	N	N	10.69	11.25
272HDI0500 AV	3 X 3	DI	TFE	DI	ST	ST	N	N	N	10.62	10
272DLS0500 AV	3 X 3	DI	TFE	DI	ST	ST	Y	Y	N	10.62	11.5
272HDS0500 AV	3 X 3	DI	TFE	DI	ST	ST	Y	N	N	10.62	10
272HO-0500 AV	3 X 3	B	GEN	B	B	B	N	N	N	10.62	11.5
272HOL0500 AV	3 X 3	B	GEN	B	B	B	N	Y	N	10.62	13
272HLS0500 AV	3 X 3	B	GEN	B	B	B	Y	Y	N	10.62	13
272HOS0500 AV	3 X 3	B	GEN	B	B	B	Y	N	N	10.62	11.5
272HO-1200 AV	3 X 3	B	TFE	B	B	B	N	N	N	10.62	11.5
272HOL1200 AV	3 X 3	B	TFE	B	B	B	N	Y	N	10.62	13
272HLS1200 AV	3 X 3	B	TFE	B	B	B	Y	Y	N	10.62	13
272HOS1200 AV	3 X 3	B	TFE	B	B	B	Y	N	N	10.62	11.5
272HO-0600 AV	4 X 3	B	GEN	B	B	B	N	N	N	12.31	17
272HOL0600 AV	4 X 3	B	GEN	B	B	B	N	Y	N	12.31	18
272HLS0600 AV	4 X 3	B	GEN	B	B	B	Y	Y	N	12.31	18
272HOS0600 AV	4 X 3	B	GEN	B	B	B	Y	N	N	12.31	17
272HO-1300 AV	4 X 3	B	TFE	B	B	B	N	N	N	12.31	17
272HOL1300 AV	4 X 3	B	TFE	B	B	B	N	Y	N	12.31	18
272HLS1300 AV	4 X 3	B	TFE	B	B	B	Y	Y	N	12.31	18
272HOS1300 AV	4 X 3	B	TFE	B	B	B	Y	N	N	12.31	17
272HDI0700 AV	4 X 4	DI	TFE	DI	ST	ST	N	N	N	12.37	21
272HDS0700 AV	4 X 4	DI	TFE	DI	ST	ST	Y	N	N	12.37	21
272HO-0700 AV	4 X 4	B	GEN	B	B	B	N	N	N	12.37	20.25
272HOS0700 AV	4 X 4	B	GEN	B	B	B	Y	N	N	12.37	20.25
272HO-1400 AV	4 X 4	B	TFE	B	B	B	N	N	N	12.37	20.25
272HOS1400 AV	4 X 4	B	TFE	B	B	B	Y	N	N	12.37	20.25

**Morrison Bros. Co.**  
 Established 1855

Distributed by:

**Beamer & Associates LLC**  
 2354 Ferdinand Lane - Montgomery, IL 60538  
 Phone/Fax: (630) 340-4858  
 www.beamer-associates.com